



# МЕХАНИКА МОБИЛЬНЫХ МАШИН

УДК 629.11

А.А. ДЮЖЕВ, канд. техн. наук; В.Б. АЛЬГИН, д-р техн. наук  
Объединенный институт машиностроения НАН Беларуси, г. Минск

## ТЕНДЕНЦИИ РАЗВИТИЯ МОБИЛЬНОЙ ТЕХНИКИ: ПО МАТЕРИАЛАМ МНТК «ИННОВАЦИИ В МАШИНОСТРОЕНИИ — 2012»

*Проанализированы современные тенденции развития мобильной техники, ее базовых агрегатов и систем в свете Международной научно-технической конференции «Инновации в машиностроении — 2012». Выделены ключевые применительно к производителям Республики Беларусь направления технического совершенствования и повышения конкурентоспособности мобильных машин на основе научных достижений.*

**Ключевые слова:** автотракторная и комбайновая техника, комбинированные энергетические установки, трансмиссии, системы управления, проектирование, расчет, испытания

**Введение.** Создание конкурентоспособной техники во многом основывается на опережающих научных исследованиях, мониторинге и анализе тенденций развития техники, ее компонентной и нормативной баз. Для Республики Беларусь особенно важны вопросы научного обеспечения разработки мобильных машин, их приводов и систем управления, которые относятся к наиболее наукоемким, определяют объем добавочной стоимости и позиции производителей на мировых рынках. Это обусловило направленность и содержание данной статьи, в которой рассматриваются тенденции развития мобильной техники, ее компонентов и применяемых технологий в свете прошедшей Международной научно-технической конференции «Инновации в машиностроении — 2012». Охватываются виды и типоразмеры изделий, которые производятся в стране. Их эффективность определяется изменяющимися во времени и по регионам рынка условиями эксплуатации, растущими требованиями к функциональным и экологическим качествам, безопасности, экономичности мобильной техники.

**Развитие карьерной техники.** Республика Беларусь — один из крупнейших разработчиков и производителей карьерной техники. Этому направлению на конференции посвящен ряд докладов. Отдельные разработки выполняются совместно с российскими специалистами.

*Перспективы развития специализированного транспорта для глубоких карьеров.* В работе [1] рассмотрено разнообразие горнотехнических условий карьеров, которые приводят к дифференциации

технических требований к используемому карьерному транспорту. Перспективные условия эксплуатации отражает рисунок 1. Показано, что одной из главных тенденций для современных карьерных самосвалов является необходимость повышения преодолеваемого уклона дороги, так как он влияет на объем и стоимость дополнительно производимых при углублении карьеров вскрышных работ.

Сделан вывод, что наиболее эффективным в перспективе будет не универсальный, а *специализированный транспорт, адаптированный по техническим характеристикам к технологическим особенностям конкретного карьера.*

Так как добыча полезных ископаемых продвигается все дальше в регионы Крайнего Севера с относительно низкой несущей способностью грунтов, то рассматривается применение альтернативных видов транспорта: на воздушной подушке, снегоболотоходов, узкоколейных железных дорог, подвесных канатных конвейерных линий, автомобильных многоосных транспортных средств с широкопрофильными шинами и других. Детальный анализ и последующее создание новых транспортных средств требуют широкого участия белорусских ученых и технических специалистов.

*Модернизация конструкции и создание новых карьерных самосвалов для работы на повышенных продольных уклонах внутрикарьерных дорог.* Карьерный самосвал для работы в глубоких карьерах должен обеспечивать, помимо высоких тягово-динамических характеристик, безопасность эксплуатации. При сохранении грузоподъемности транспортно-

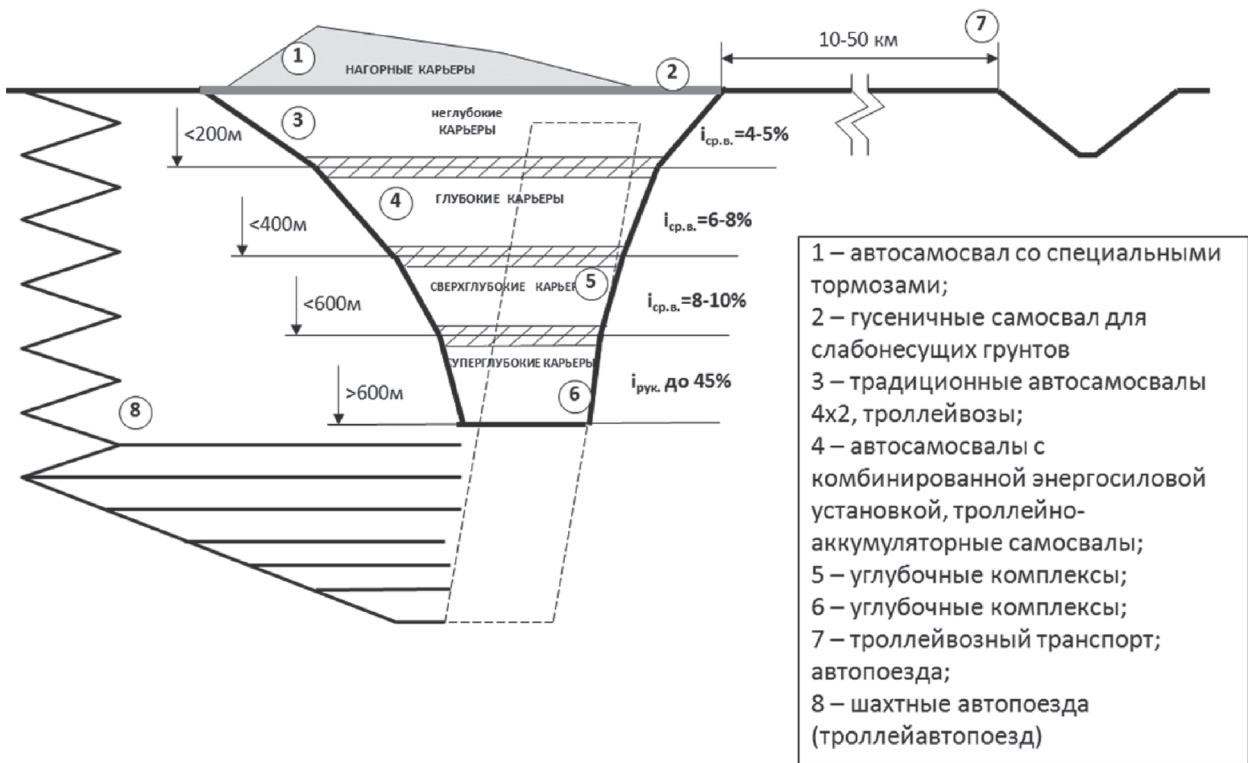


Рисунок 1 — Перспективные условия эксплуатации карьерного автотранспорта и предлагаемый ряд автотранспортной техники для работы в новых условиях

го средства с уменьшением габаритной ширины, высота центра масс карьерного самосвала с грузом, особенно по отношению к колее, увеличивается. В этой ситуации требует решения проблема оценки и обеспечения поперечной устойчивости, которая рассматривается в работе [2].

На рисунке 2 представлены результаты исследований продольного крена карьерного самосвала

грузоподъемности 450 т с разными модификациями подвески в зависимости от бокового ускорения.

В работе [2] показано, что по условиям безопасного устойчивого движения в карьере (движение ведущих колес без буксования и скольжения) целесообразно ограничить допустимый уклон карьерных дорог в регионах с выпадением осадков в виде дождя и снега (коэффициент сцепления

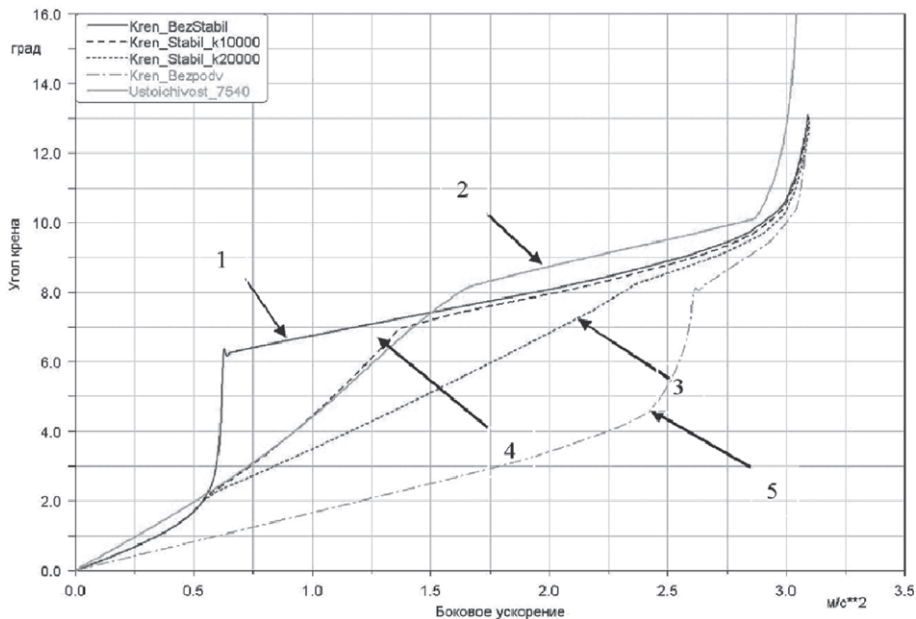


Рисунок 2 — Продольный крен карьерного самосвала грузоподъемности 450 т с разными типами подвески в зависимости от бокового ускорения: 1 — подвеска с центральным шарниром передней и задней оси; 2 — БелАЗ-7540; 3 — подвеска со стабилизаторами поперечной устойчивости, жесткость элементов 2 кН·мм; 4 — подвеска со стабилизаторами поперечной устойчивости, жесткость элементов 1 кН·мм; 5 — подвеска с жесткой заделкой заднего моста к раме

$\varphi = 0,25$ ): для карьерных самосвалов колесной формулы 4×2 до величины не более 12 %; для полноприводных самосвалов высокой проходимости колесной формулы 6×6 и 4×4 до величины не более 20 %. На коротких участках дорог (например, в забое) с уклоном до 16 % возможна эксплуатация самосвалов с колесной формулой 4×2 при соответствующей подготовке покрытия дорог.

Для работы в условиях стесненных пространств суперглубоких карьеров и на повышенных уклонах внутрикарьерных дорог и съездов и обеспечения поперечной устойчивости карьерных самосвалов необходимо вводить в подвеску новые элементы: упругие стойки стабилизаторов поперечной устойчивости. Это принципиально для компоновки и конструкции самосвалов создаваемого класса.

Предложен ряд специальных конструкторско-компоновочных решений (стойка-стабилизатор на рисунке 3 и др.), которые позволяют существенно увеличить поперечную устойчивость, приблизив по характеристикам устойчивость новой модели к карьерному самосвалу грузоподъемностью 30 т.

*Разработка и применение бортовых систем контроля и диагностики.* Еще одним из принципиальных вопросов развития конструкции карьерных самосвалов является разработка и применение на них бортовых систем контроля и диагностики наиболее ответственных узлов, в частности, редукторов мотор-колес (РМК).

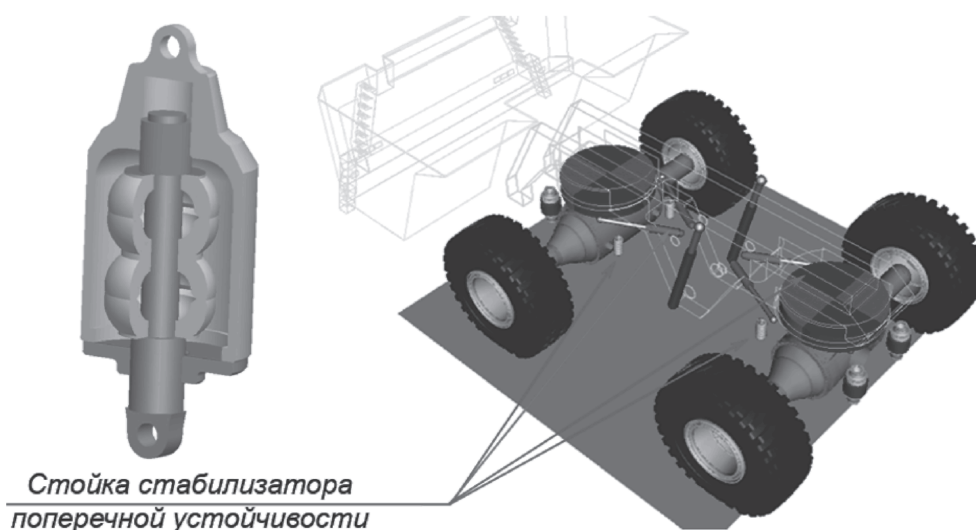
В работах [3, 4] рассмотрены теоретические подходы, а также методология оценки остаточного ресурса зубчатых приводных механизмов по изменению параметров вибраций, генерируемых элементами редуктора в процессе эксплуатации. Существенным отличием предложенных подходов от известных является возможность оценки технического состояния сложных мобильных механических систем в условиях их работы при переменных нагрузках и скоростях движения. Разработанные подходы базируются на результатах теоретических исследований, связанных

с решением задач ударного пересопряжения зубчатых профилей применительно к задачам вибродиагностики, анализе расчетно-экспериментальных диагностических моделей механизма, связывающих характер и параметры вибраций узла с накоплением повреждений его элементов в эксплуатации.

Результаты теоретических и экспериментальных исследований были использованы при создании методических и программно-инструментальных средств вибромониторинга планетарных редукторов мотор-колес большегрузных самосвалов БелАЗ и их эксплуатации в промышленных условиях. Разработка аппаратной части системы вибромониторинга редукторов мотор колес основана на методике и алгоритмах, охватывающих ключевые моменты технологии диагностирования редукторных систем и непосредственно обеспечивающих сбор, обработку и выдачу информации о степени опасности диагностируемых состояний.

На рисунке 4 приведена схема процесса вибродиагностики, реализованная в бортовой системе вибромониторинга редуктора мотор-колеса самосвала. Перед установкой системы вибромониторинга на самосвал оператор предварительно ее программирует, вводя параметры кинематической схемы редуктора, и загружает в память системы эталонный спектр, сформированный на заводе-изготовителе для каждого контролируемого редуктора с указанными значениями предельно допустимых уровней вибрации по каждому из его элементов (см. выделенный пунктиром фрагмент рисунка 4).

Расширение функциональных возможностей и повышение точности диагностики передач зацеплением приводных механизмов достигается за счет выделения посредством синхронного накопления только тех составляющих вибросигнала, которые согласуются с вращением диагностируемого вала. Такой подход позволяет выделять вибрации для каждой зубчатой пары редуктора и отслеживать их изменения в процессе эксплуатации самосвала.



*Стойка стабилизатора поперечной устойчивости*

Рисунок 3 — Стойка стабилизатора поперечной устойчивости карьерного самосвала формулы 4×4 грузоподъемностью 450 т

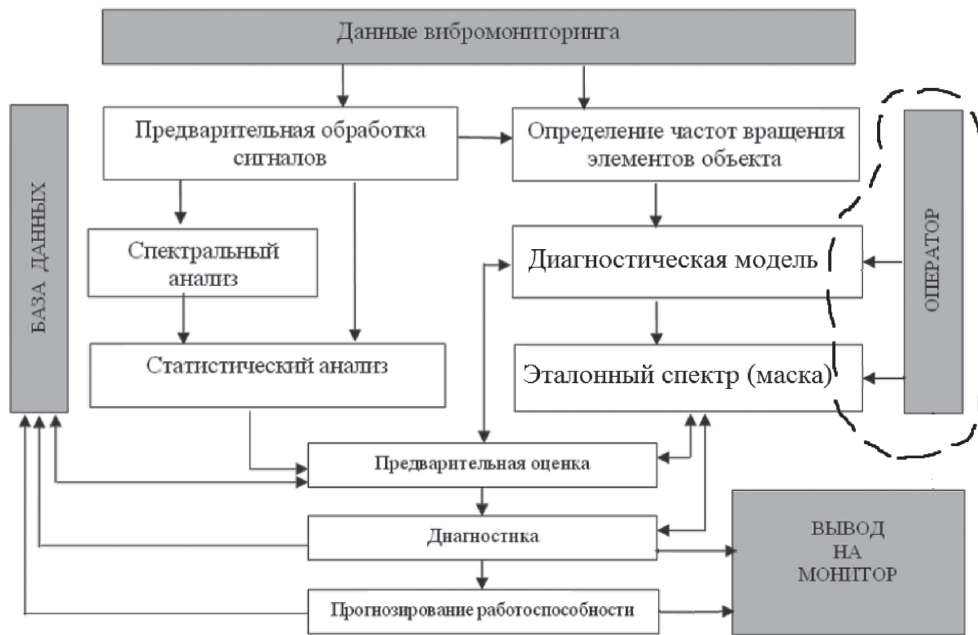


Рисунок 4 — Схема процесса виброакустической диагностики РМК

На рисунке 5 приведены графики зависимости уровней вибраций от скорости движения самосвала для эталонного (бездефектного) редуктора и дефектного (скол зуба коронной шестерни). Последний построен по данным системы вибромониторинга при оценке технического состояния РМК самосвала, эксплуатирующегося в карьере Полтавского ГОК.

Применение бортовой системы вибромониторинга обеспечивает повышение сроков службы и эксплуатационной готовности техники, переход от планово-предупредительного обслуживания машин к обслуживанию по фактическому состоянию, снижение потерь технологического времени, сокращение затрат на обслуживание и ремонт.

**Оценка эффективности перевозок многозвенными автопоездами.** В работе [5] указывается, что использование в магистральных перевозках многозвенных автопоездов — принципиально нового класса автомобилей, не имеющих аналогов в странах Евразии, — является важным фактором разви-

тия транзитного потенциала Республики Беларусь и сети транспортно-логистических центров (ТЛЦ) стран Таможенного союза. В рамках Государственной научно-технической программы «Машиностроение» Объединенным институтом машиностроения НАН Беларуси и ОАО «МАЗ» созданы два образца трехзвенного автопоезда грузоподъемностью 56 т, общей длиной 47 м с объемом 259 м<sup>3</sup> для размещения груза.

Приведены расчетные удельные затраты на перевозку одной тонны груза и динамика их изменения в зависимости от расстояния перевозки трехзвенным автопоездом в сопоставлении с тремя стандартными автопоездами.

Основным параметром, существенно влияющим на себестоимость перевозок, является расход топлива, который у стандартного автопоезда с грузом 19 т составляет 32 л/100 км, а у трехзвенного с грузом 57 т этот параметр в работе [5] принят 80 л/100 км.

Исходя из приведенных в [5] данных, можно дать примерную оценку экономии топлива при его

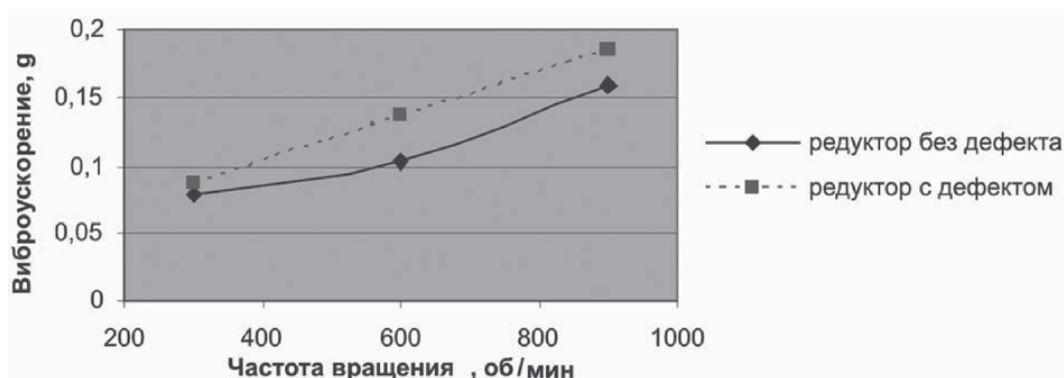


Рисунок 5 — Зависимость уровня вибраций от частоты вращения ведущего вала для эталонного (без дефекта) и дефектного (скол зуба коронной шестерни) редукторов



нормативном потреблении автопоездами. Она составит  $(1 - 80 / (32 \times 3)) \approx 17 \%$ .

Указано в [5], что замена трех стандартных автопоездов одним трезвенным автопоездом при расстоянии перевозки в 2000 км и коэффициенте использования пробега  $K_{\text{и}} = 1$  может дать экономии на эксплуатационных затратах около 810 Евро.

**Повышение конкурентоспособности самоходной сельскохозяйственной техники.** Наукой и промышленностью Республики Беларусь перманентно формируется современная система высокоэффективных машин для механизации сельского хозяйства. Основной объем приходится на производство наиболее наукоемких самоходных сельхозмашин, где достигнут весомый потенциал: ПО «Гомсельмаш» занимает 3-е место в мире по производству кормоуборочных комбайнов и входит в пятерку крупнейших производителей зерноуборочных комбайнов. В области создания и производства универсальных энергосредств сельскохозяйственного назначения уникален опыт РКУП «ГСКБ по зерноуборочной и кормоуборочной технике».

Технический уровень и конкурентоспособность этой техники постоянно повышаются оптимизацией параметров как машин в целом, так и систем, механизмов и рабочих органов для актуальных и перспективных требований рынка. Так, в работах [6, 7] представлены методы, используемые для моделирования, анализа и оптимизации подъемно-навесного устройства универсального энергетического средства мощностью до 450 л.с. с учетом его эксплуатации с различными навесными машинами. Достигается высокая эффективность заглупления рабочих органов при обработке почвы с рациональным улучшением тягово-сцепных качеств, при этом обеспечено агрегатирование со всеми адаптерами, используемыми с тракторами класса 50 кН.

Рост цен на нефть привел к расширению работ по использованию альтернативных источников энергии и созданию соответствующих технических средств. В работе [8] изложены результаты исследований по адаптации серийно производимых кормоуборочных комбайнов для уборки быстрорастущей древесины и однофазного производства щепы, выполненных в РКУП «ГСКБ по зерноуборочной и кормоуборочной технике». Установлено, что наиболее целесообразно применение машин на базе кормоуборочных измельчителей с мощностью двигателя не менее 350 кВт. Разработана схема адаптера к кормоуборочному измельчителю комплекса КВК-8060 (мощность двигателя 440 кВт), определена рациональная схема посадки растений.

Конкурентоспособность зерноуборочного комбайна в большой степени определяется его удельной пропускной способностью, которая, в свою очередь, зависит от сбалансированности и качества элементов технологического тракта. Наиболее сложной и наукоемкой задачей при этом является обеспечение требуемых скоростей и направлений потоков воздуш-

но-растительной массы в ветрорешетной системе очистки комбайна. Экспериментальные методы исследования и доводки крайне трудоемки и неэффективны. Задача осложняется тем, что аэродинамический режим должен изменяться в широком диапазоне в соответствии с убираемой культурой, влажностью, засоренностью и другими факторами. При этом важны высокая равномерность скорости потока по ширине тракта и требуемый характер ее изменения по длине, что обеспечит максимальную производительность при минимуме потерь зерна. В работе [9] представлено решение данной задачи на основе современных средств компьютерного моделирования. Рассмотрены основные методы подготовки конечноэлементной модели для CFD-системы с созданием ассоциативной связи с конструкторской 3D-моделью. Определена методика, представлены исследования компьютерной модели системы очистки комбайна КЗС-1624 и экспериментальная оценка ее адекватности. Внедрение в процесс проектирования методики компьютерного моделирования аэродинамических потоков в системе очистки зерноуборочного комбайна позволяет максимально реализовать потенциал технологического тракта для достижения наивысшей производительности без дополнительных затрат.

**Разработка кузовов-контейнеров специального назначения.** Все чаще в мировой практике в качестве командных пунктов управления, ситуационных центров госорганов, МО, МЧС, МВД, центров обработки данных, мобильных госпиталей т.п. используются кузова-контейнеры специального назначения негрузового типа. Они предназначены для установки различного оборудования и размещения в них работающего персонала. Эти кузова-контейнеры включают в себя системы автономного энергоснабжения, жизнеобеспечения, а также все системы по основному назначению. Они могут перевозиться различными видами транспорта, а также использоваться автономно. Их массы значительно меньше, чем массы грузовых контейнеров (соответственно масса оборудования 1,5–7 т против 23 т, полная масса 5–10 т против 30,5 т у грузовых). Это позволяет устанавливать их на шасси повышенной проходимости 6 × 6, 8 × 8. Для обеспечения теплоизоляционных свойств кузова-контейнеры, как правило, выполняются с использованием сэндвич-панелей, являющихся несущими элементами конструкции. При этом возникает проблема оценки и обеспечения прочностных свойств таких конструкций, которая рассмотрена в работах [10, 11].

Разработана методика моделирования напряженно-деформированного состояния (НДС) кузовов-контейнеров для типовых режимов их нагружения. Одним из наиболее повреждающих режимов является штабелирование. На рисунке 6 показаны деформации и напряжения контейнера при нагрузке штабелирования 1615 кН.

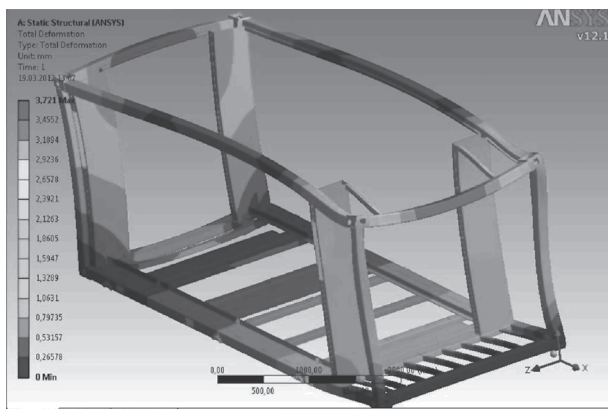


Рисунок 6 — НДС контейнера при нагрузке штабелирования 1615 кН

Проведенные исследования показали, что использование сталей типа 09Г2С обеспечивает четырехуровневое штабелирование, что значительно выше, чем у зарубежных аналогов (2 уровня), и в 2 раза повышает поперечную жесткость конструкции.

**Комбинированные энергетические установки (гибридные приводы, гибридные силовые установки).** Энергетический кризис и экологические проблемы коренным образом изменили отношение во многих странах мира к вопросам энергосбережения и охраны окружающей среды. Анализ возможных путей повышения топливной экономичности автомобильной техники показывает, что существенную экономию топлива и снижение воздействия на окружающую среду дает использование комбинированных энергетических установок (КЭУ) и современного электропривода. Использование КЭУ с двигателями внутреннего сгорания (ДВС) позволяет не только сократить расход топлива, но и обеспечить при этом большую дальность пробега транспортных средств и сохранить существующую инфраструктуру заправки. Следует отметить, что эффект от применения КЭУ достигается только на транспортных средствах с переменным режимом работы, сочетающим разгоны и торможения. На последних режимах происходит рекуперация энергии для последующего ее использования, тогда как у обычных транспортных средств энергия торможения не аккумулируется, а рассеивается. В городском движении по имеющимся экспериментальным данным, потребление топлива снижается на 25–30 %, а в отдельных случаях вдвое.

Ведущие мировые производители предлагают разнообразные решения в части схем и конфигураций гибридных приводов: параллельные, последовательные, смешанные схемы. Используются различные сочетания механических и немеханических компонентов. Например, компания Ниссан представила обновленную компактную схему гибридной системы, в составе которой ДВС, мотор-генератор, бесступенчатая трансмиссия CVT (Continuously Variable Transmission) и два сцепления. Последние используются для обеспечения различных комбинаций подключения/отключения источников энергии для со-

здания тяги и аккумулирования энергии торможения. Одно из сцепления служит для полного отключения ДВС на ряде режимов, что снижает расход топлива. Существенным моментом является то, что система масштабируема, т. е. применима для различных двигателей и различного размера аккумуляторов [12].

В работе [13] рассматривается комплекс вопросов, определяющих создание эффективных КЭУ. К ним относятся: методика оптимизации активных частей асинхронных тяговых электродвигателей; методика экспериментального определения параметров тяговых электродвигателей и определения зависимостей значений этих параметров от режима работы двигателя; алгоритмы автоматического согласования мощностей двигателя внутреннего сгорания — мотор-генератора — тягового двигателя, некоторые другие вопросы.

*О кинематических схемах.* В области кинематических схем авторы работы [13] полагают, что наиболее перспективной является последовательная схема, в которой кинематические связи между ДВС и ведущими колесами принципиально исключаются. По сравнению с традиционным машинным агрегатом существует возможность исключения коробки передач, сцепления, карданного вала, что существенно снижает общую массу силового оборудования; появляется возможность отказаться и от межколесного дифференциала, который, в принципе, значительно затрудняет построение качественной системы управления движением, ухудшает управляемость и проходимость транспортного средства.

*Тяговый привод.* Отмечается, что в настоящее время отсутствует методика корректного сопоставления тяговых электродвигателей различных типов. В основном диапазоне мощностей 20–70 кВт наибольшее развитие получили асинхронный электропривод (АЭП) и электропривод с синхронным двигателем на основе постоянных магнитов (СЭППМ). Имеются примеры использования вентильно-индукторного привода. Из перспективных типов двигателей можно отметить также синхронно-реактивный.

АЭП обладает хорошим соотношением «цена/качество». СЭППМ имеет некоторое преимущество в КПД, но стоит дороже. В АЭП работа с ограничением мощности обеспечивается при ограничении напряжения питания двигателя с соответствующим ослаблением поля. В синхронном приводе с постоянными магнитами поле практически не регулируется, что приводит к необходимости завышения установленной мощности преобразователя в 3–10 раз. Для легких транспортных средств это несущественно; для средних и тяжелых транспортных средств приводит к удорожанию системы привода [13].

*Мотор-генератор (МГ).* Режимы работы электродвигателей в тяговых приводах и в генераторах существенно различаются, что требует соответствующего различия в методиках их проектирования. Тип электромашины для мотора-генератора однозначно не определен. Это может быть асинхронный двигатель с короткозамкнутым ротором или

синхронный с постоянными магнитами, или синхронно-реактивный двигатель [13].

*Система «электрическая машина — механический редуктор».* Распространено мнение, что использование электрической машины с максимальной частотой вращения совместно с редуктором с большим передаточным числом позволяет снизить массу системы «электродвигатель — редуктор». Для обычных ТЭД это, в целом, справедливо: снижение момента при фиксированном числе пар полюсов позволяет использовать двигатель меньшей массы. Для оптимизированных двигателей это не так. Масса оптимизированного двигателя определяется его мощностью и незначительно зависит от частоты вращения. Следовательно, может быть целесообразным исключение механического редуктора, который увеличивает потери, массу и стоимость системы. Однако редуктор нужен, если габаритные ограничения критичны; повышение коэффициента редукции позволяет уменьшить габариты ТЭД за счет уменьшения объема не содержащей активных материалов внутренней части, сосредоточенной вдоль оси вращения электрической машины.

Использование редуктора не изменяет приведенный момент инерции вращающихся масс электродвигателя [13].

*Система «электрическая машина — коробка передач».* Эффективность применения коробки передач тем выше, чем больше отношение максимального электромагнитного момента к моменту, развиваемому на максимальной частоте вращения. Предельное относительное снижение массы двигателя за счет использования коробки передач можно оценить отношением установленной мощности к максимальной мощности ТЭД,  $M_{\max} N_{\max} / 2P_{\max}$ . Соответствующее минимальное число ступеней передач оценивается величиной, равной логарифму по основанию 2 от отношения  $M_{\max} N_{\max} / 2P_{\max}$ , с

округлением до ближайшего большего целого значения. Реальная эффективность применения коробки передач несколько меньше.

Использование коробки передач в тяговом электроприводе увеличивает момент инерции вращающихся масс на низших передачах и снижает момент инерции на высших передачах [13].

*Буферные накопители.* Требования к накопителям в конкретных применениях весьма различны. Варианты буферных накопителей: супермаховик (используется крайне редко), аккумуляторная батарея (буферная), суперконденсатор. Возможна также комбинация отдельных накопителей (гибридный накопитель).

Аккумуляторы имеют следующие особенности: число циклов существенно зависит от мощности, характеристики разряда снижаются при большой мощности; при большой мощности разряда необходима частая замена батарей; плохо функционируют при низкой температуре; небезопасны, особенно при полном заряде или разряде. Суперконденсаторы выдерживают миллионы циклов; плотность мощности примерно на два порядка выше; работают в широком температурном диапазоне; однако они недостаточно энергоёмки. Ниши аккумуляторных батарей и конденсаторов, в зависимости от их типов и параметров представлены на рисунке 7 [12].

*Проектирование и оптимизация активных частей асинхронных тяговых электродвигателей.* При проектировании активных частей асинхронных тяговых двигателей для оценки их качества целесообразно исходить из отношений: 1) электромагнитный момент/масса; 2) электромагнитный момент/потери.

Оптимизация электродвигателя является многокритериальной, причем оптимизация геометрических размеров происходит на множестве Парето: улучшение одного показателя (например, снижение массы) возможно за счет ухудшения другого (например, увеличения потерь и снижения

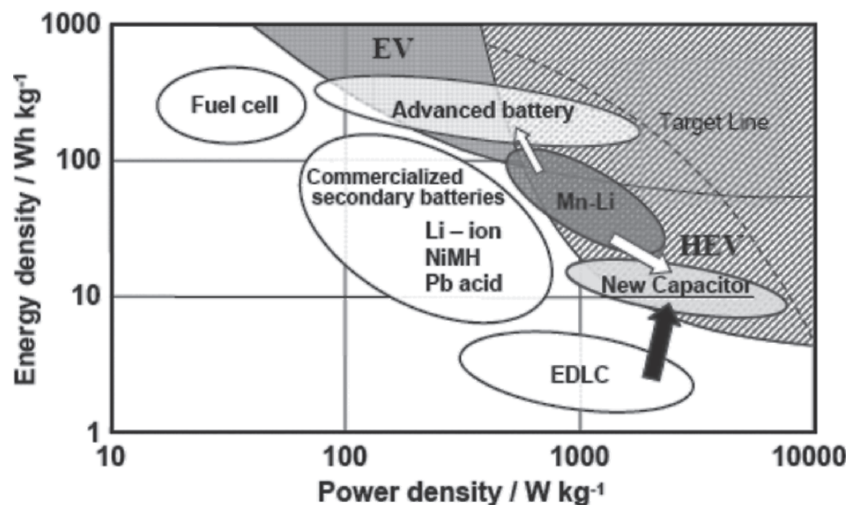


Рисунок 7 — Ниши применения буферных накопителей:

*Energy density* — плотность мощности, Вт · ч/кг; *Power density* — плотность энергии, Вт/кг; *Fuel cell* — топливный элемент; *Advanced battery* — усовершенствованная аккумуляторная батарея; *Commercialized secondary batteries* — вторичные батареи для коммерческого применения; *Li-ion* — Li-Ion; *Pb acid* — кислотно-свинцовые; *EDLC* — суперконденсаторы; *New capacitor* — новый конденсатор; *EV* — электромобили; *HEV* — гибридные электромобили; *Target line* — цель



КПД). В качестве примера использования разработанной методики приведены результаты оптимизации активных частей асинхронных тяговых двигателей для двигателя, встраиваемого в колесо транспортного средства: оптимизированный двигатель имеет длительный момент 700 Нм при массе активных материалов около 60 кг.

На основе расчетной модели разработана также модель потерь в электродвигателе. Как следует из проведенного на расчетной модели анализа, электромагнитный момент, приходящийся на единицу потерь (отношение момент [Нм]/потери [Вт]) можно приближенно считать кусочно-линейной функцией двух аргументов: момента двигателя и частоты вращения. Асинхронный электродвигатель наиболее эффективен в области малых значений электромагнитного момента и частоты вращения. При возрастании частоты вращения эффективность формирования момента падает. При больших значениях момента эффективность двигателя также снижается. Если требуется формировать максимальный момент на большой частоте вращения, то эффективность двигателя снижается (в рассмотренном примере примерно в 5 раз) [13].

*Экспериментальное определение параметров асинхронного двигателя с короткозамкнутым ротором.* Для синтеза управления в приводе необходима информация о параметрах асинхронного двигателя, без чего невозможно обеспечить требуемое высокое качество регулирования.

Производители асинхронных электродвигателей, как правило, не предоставляют детальной информации об их параметрах. Поэтому актуальна задача идентификации параметров асинхронного двигателя по результатам экспериментов.

Экспериментальному определению подлежат следующие параметры асинхронного двигателя: постоянная времени ротора; индуктивность статора; индуктивность рассеяния; активное сопротивление статора. Кроме того, в экспериментах определяется оптимальный режим работы двигателя — режим формирования заданного момента при минимальном значении фазного тока. Аргументами, от которых зависят искомые параметры, являются: величина поля ротора; электромагнитный момент; скорость ротора; температура (для активных сопротивлений).

Критерием точной установки значения постоянной времени ротора является пропорциональность момента (измеряемого датчиком на валу двигателя) и активного тока, задаваемого в модели ротора, при постоянном значении (модельного) тока намагничивания. Такой критерий является оригинальным, ранее в литературе он не встречался. Повторением экспериментов для различных значений тока намагничивания определяется зависимость постоянной времени от величины тока намагничивания при всех значениях поля ротора в рабочем диапазоне. Полученная зависимость вводится в программу управления привода. Дальнейшие эксперименты проводятся с установленной в управляющем контроллере испытываемого

привода моделью поля ротора, что позволяет считать, что ориентация моделируемого поля совпадает с истинной ориентацией поля ротора в двигателе во всех режимах его работы.

Критерий оптимизации — минимум потребляемого тока при заданном моменте и частоте вращения. Максимальное значение фазного тока в регулируемом приводе определяется силовым преобразователем, поэтому естественно попытаться реализовать максимальный момент. Этот критерий и критерий максимизации КПД (минимума потерь) дают близкие результаты [13].

На рисунке 8 приведена зависимость задания тока намагничивания от величины момента в оптимальном по потреблению тока режиме. Реализация оптимального режима позволила обеспечить совокупный КПД привода (вместе с силовым преобразователем) выше 0,93.

Разработанная методика экспериментального определения параметров асинхронного двигателя предназначена как для систем векторного, так и частотного управления [13].

*Управление тяговыми двигателями.* Для функционирования системы привода необходимо использование качественной системы управления, частотной или векторной. Такая система должна обеспечивать оптимальный по потерям режим работы двигателей во всех диапазонах частот вращения, электромагнитных моментов, скольжений, индукций и т. п.

Реализованы как системы векторного, так и частотного управления приводом. Разработанные системы позволяют:

- реализовать максимально достижимый момент во всем диапазоне частот вращения, в том числе в режиме позиционирования;
- реализовать максимально достижимый момент при высоких скоростях вращения, при работе с ослабленным полем;
- снижать потребляемый ток (в системе частотного управления — вплоть до близких к нулю значений), если в данный момент нагрузка двигателя мала, или отсутствует.

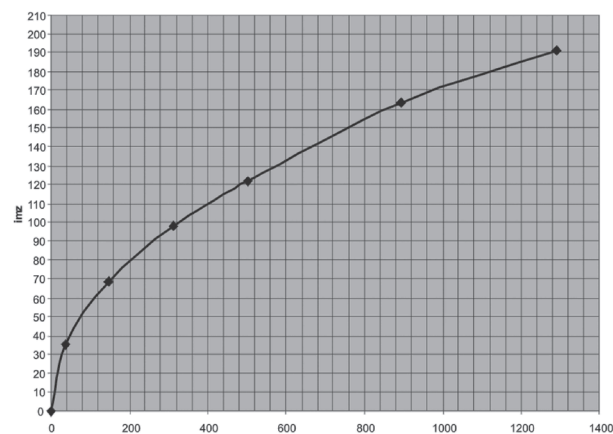


Рисунок 8 — Зависимость задания тока намагничивания,  $I_{mz}$  (вертикальная ось), от абсолютной величины момента,  $M$  (горизонтальная ось)



К инновациям относятся: использование наблюдателя с прогнозатором для обработки сигналов импульсного датчика перемещения ротора. Несинхронное (по отношению к циклу расчета управления) поступление импульсов с датчика перемещения приводит к заметному ухудшению процессов регулирования, что особенно сказывается на малых частотах вращения. В системе цифрового наблюдателя с прогнозатором используется дополнительная информация о сигналах датчика перемещения, а именно: время прихода импульса (или момента изменения кода счетчика импульсов). Значение измеренного углового положения (код счетчика импульсов) корректируется по значению времени от прихода последнего импульса датчика в цикле вычислений управляющего контроллера, и оценки скорости вращения в наблюдателе механического движения.

Такой подход позволил практически снять проблему обработки импульсов при низких скоростях вращения, использовать датчик с относительно небольшим числом импульсов на оборот (до 100) без потери качества регулирования. Одновременно наблюдатель переменных механического движения позволил получить оценки момента нагрузки привода, используемой в регуляторах скорости и положения, что повысило скорость протекания переходных процессов [13].

*Автоматическое согласование (регулирование) потоков мощности ДВС, МГ и ТЭД.* Вследствие изменчивости текущих значений уровней мощности ДВС, вспомогательных систем, рабочих органов возникает задача согласования мощностей ДВС, МГ и ТЭД.

Чтобы не перегрузить ДВС, с ростом отклонения фактической скорости ДВС от заданной при переходе на корректурную ветвь нагрузочной характеристики ДВС момент МГ плавно снижается до нуля. Этим обеспечивается максимальная мощность, отбираемая от ДВС, независимо от величины нагрузки как со стороны МГ, так и со стороны вспомогательных систем и рабочих органов. Так решается одна проблема: отбор максимальной мощности ДВС. Остается проблема ограничения мощности, потребляемой ТЭД.

Если требуемая водителем и условиями движения мощность ТЭД начинает превышать мощность, отбираемую на тягу от ДВС, то напряжение звена постоянного тока, питающего силовой преобразователь, который разряжает ТЭД, начнет снижаться. В управляющем контроллере тягового привода реализованы ограничители генераторного (при повышении напряжения звена постоянного тока по сравнению с номиналом) и двигательного (при понижении напряжения) моментов; при снижении напряжения двигательный момент ТЭД начинает плавно снижаться (оставаясь в рабочем диапазоне напряжений звена постоянного тока). В результате при некотором значении напряжения реализуется точка равновесия, в которой мощности МГ и ТЭД выравниваются. Таким образом, осуществляется автоматическая подстройка мощности ТЭД под уро-

вень имеющейся мощности МГ и ДВС на тягу. Существенно, что в точке равновесия мощности МГ и ТЭД строго равны по величине. Однако мощности, вычисляемые по оценке момента МГ и ТЭД, могут отличаться вследствие погрешностей оценок момента и определения потерь, и не могут быть непосредственно использованы для согласования [13].

*Управление движением.* Гибридные транспортные средства и машины с электромеханической трансмиссией позволяют по-новому решать задачу управления их движением. Предлагается, чтобы водитель управлял не тяговым усилием, а ускорением транспортного средства. При этом возможно «однопедальное» управление движением: положение педали задает как требуемое ускорение (при ее нажатии), так и замедление (при отпускании педали). Такой подход позволяет упростить управление движением с рекуперацией кинетической энергии при торможении, повысить безопасность: при отпускании педали транспортное средство замедляет движение до полной остановки (с удержанием на склоне или подъеме), облегчить введение функций «круиз-контроля» и автоматического поддержания безопасной дистанции [13].

*Обработка режимов работы суперконденсатора в составе КЭУ.* В работе [14] отмечается, что наиболее рациональным режимом работы суперконденсатора в составе КЭУ (также как и электрохимических аккумуляторных батарей) является режим заряда-разряда с широтно-импульсным регулированием среднего значения тока, ограничением импульсного, максимального, минимального токов и напряжений и контролем реверсивной энергии каждой отдельной секции и накопителя в целом. Для реализации этого режима была разработана аппаратура и прикладное программное обеспечение и проведена экспериментальная проверка их функциональности. Функциональная схема макета для исследования суперконденсатора приведена на рисунке 9.

Применение многосекционных суперконденсаторов и аккумуляторных батарей в составе гибридных систем требует специальных устройств и программного обеспечения. Представляется перспективным оснащение каждой секции накопителя индивидуальным интеллектуальным электронным модулем, обеспечивающим режимы его работы и управление коммутацией внешних подключений [14].

**Развитие конструкции трансмиссий и методов их расчета.** Прогресс в материаловедении, развитие теории и практики управления сложными системами в реальном времени дали дополнительный импульс разработке новых схем и конструкций трансмиссий. Как правило, работа трансмиссий и формирование требований к ним рассматривается применительно к машинному агрегату, в котором трансмиссия непосредственно взаимодействует с двигателем, водителем и другими потребителями мощности.

Среди общих тенденций можно отметить, гибридизацию, развитие отдельных видов трансмиссий, например, трансмиссий с двумя сцеплениями, по-

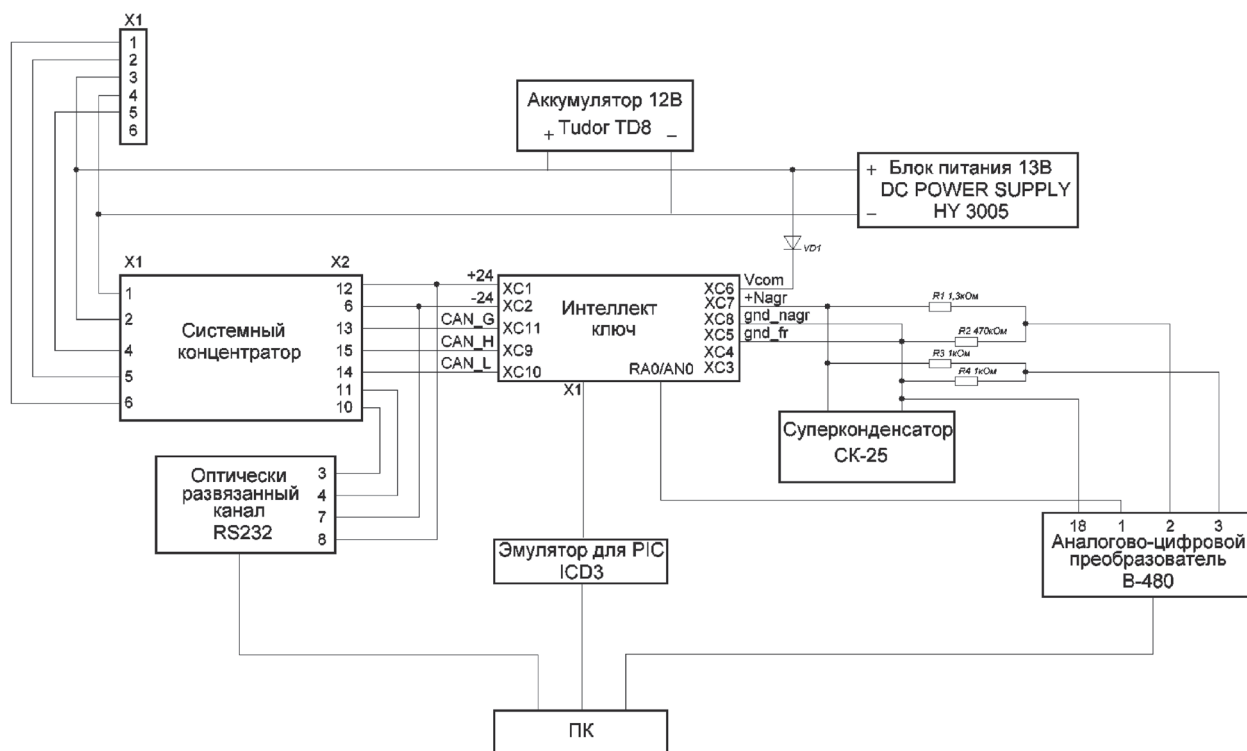


Рисунок 9 — Функциональная схема макета для исследования суперконденсатора

вышение числа передач и степеней свободы планетарных трансмиссий, входящих в состав гидромеханических передач (ГМП), расширение рабочих диапазонов бесступенчатых трансмиссий CVT.

Данные тенденции особенно отчетливо проявляются среди трансмиссий легковых транспортных средств. Постепенно эти наработки переносятся на более тяжелые и мощные транспортные средства. Это имеет особое значение для нашей страны, которая ориентирована на производство грузовой и пассажирской автотранспортной техники, где реально возможна конкурировать и создавать эффективные отечественные трансмиссии.

*Перспективы ГМП.* В работах [15, 16] на примерах развития типовых конструкций различных классов показаны доминирующие тенденции. Сделан вывод о том, что на ближне- и среднесрочную перспективу ГМП останутся безальтернативными в ряде традиционных областей применения [15]. Это важно для нескольких классов машин — объектов серийного и перспективного производства БелАЗа и МЗКТ. Подробно проанализированы коробки передач с двумя сцеплениями (преселекторных, DSG — Direct shift gearbox — коробка передач с прямым включением) [16]. Рекомендована модульная структура построения базовой модели такой трансмиссии. Отмечено расширение применимости в указанных трансмиссиях гидротрансформаторов, что означает переход указанных трансмиссий в зону ГМП [16].

*Проблема синтеза планетарных схем для ГМП.* Одна из проблем разработки ГМП — выбор семейства перспективных схем для различных типов транспортных средств. Такая задача в свете указан-

ных тенденций становится дополнительно привлекательной для отечественных разработчиков и производителей гидромеханических передач. Несмотря на многолетние исследования и не снижающийся поток патентуемых схем планетарных коробок передач, которые традиционно широко используются в составе ГМП, теории синтеза схем с тремя и более степенями свободы пока не создано.

В работе [17] представлена модель трансмиссии, включающая структурные фрагменты, состоящие из планетарных рядов, муфт, входного и выходного валов, как основа для применения эвристических алгоритмов синтеза схем (рисунок 10). Дан пример синтеза схемы планетарной трансмиссии с пятью степенями свободы. Описан общий подход к синтезу трансмиссии с произвольным числом степеней свободы, сочетающий ее представление в виде структурных фрагментов и генетический алгоритм.

*Типоразмерный ряд перспективных механических коробок передач.* В работе [18] представлены тенденции развития современных механических многоступенчатых синхронизируемых коробок передач, на основе которых разработан типоразмерный ряд перспективных механических коробок передач для автомобилей, тяжелых автопоездов и самосвалов с силовыми установками мощностью от 75 до 750 кВт (от 100 до 1000 л.с.) и крутящими моментами от 360 до 3500 Нм, имеющих механическое, преселекторное и автоматическое управление. Представлены отличительные конструктивные особенности разработанных коробок передач, приведено сравнение с коробками передач ZF.

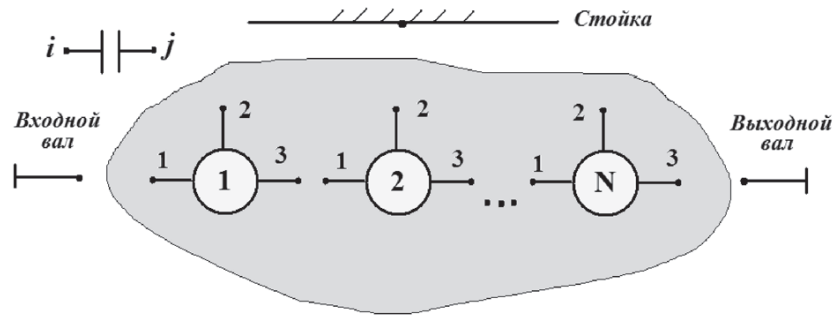


Рисунок 10 — Представление трансмиссии как системы трехзвенных механизмов и муфт в задаче синтеза схемы с произвольным числом степеней свободы [17]

Осевой габарит базовой коробки передач ТМ16-2000 (рисунок 11) на 85 мм меньше по отношению к аналогичной коробке передач фирмы ZF модели Astronic 16AS 2200, хотя последняя имеет 2 промежуточных вала и меньшую несущую способность.

Показано, что по числу передач синхронизированных ступеней, передаваемому максимальному крутящему моменту, мощности, диапазону, плотности ряда передаточных чисел и массово-габаритным параметрам коробки передач разработанного типоразмерного ряда не уступают современным лучшим мировым аналогам [18].

**Разработка, исследование и совершенствование систем управления. Функциональная безопасность.** Создание современной техники во многом связано с разработкой эффективных систем управления. Как правило, реализуется процесс проектирования, в котором предусматривается параллельная разработка машины и ее системы управления. Кроме того, современные системы управления основываются на электрических, электронных и компьютерных системах. За рубежом активно продвигаются

в практику нормативные документы, которые регламентируют требования к указанным системам управления в части обеспечения *функциональной безопасности* технических объектов.

Термин «функциональная безопасность» является достаточно широким понятием. Он включает в себя технологическую, логическую, физическую и информационную безопасность системы. Это способность системы, связанной с безопасностью, выполнять все предусмотренные в ней функции безопасности с сохранением *остаточного риска возникновения опасных событий на допустимом уровне* [19].

В начале 1980-х при разработке технических объектов оценка опасности приобрела достаточно широкую практику, но соответствующие формальные руководства носили фрагментарный характер, а приемы оценки рисков сводились в основном к количественной процедуре: оценке частоты событий и размеров ущерба от конкретного риска. В середине 1980-х Европейский Союз принял директиву по машиностроению, которая содержала требование об

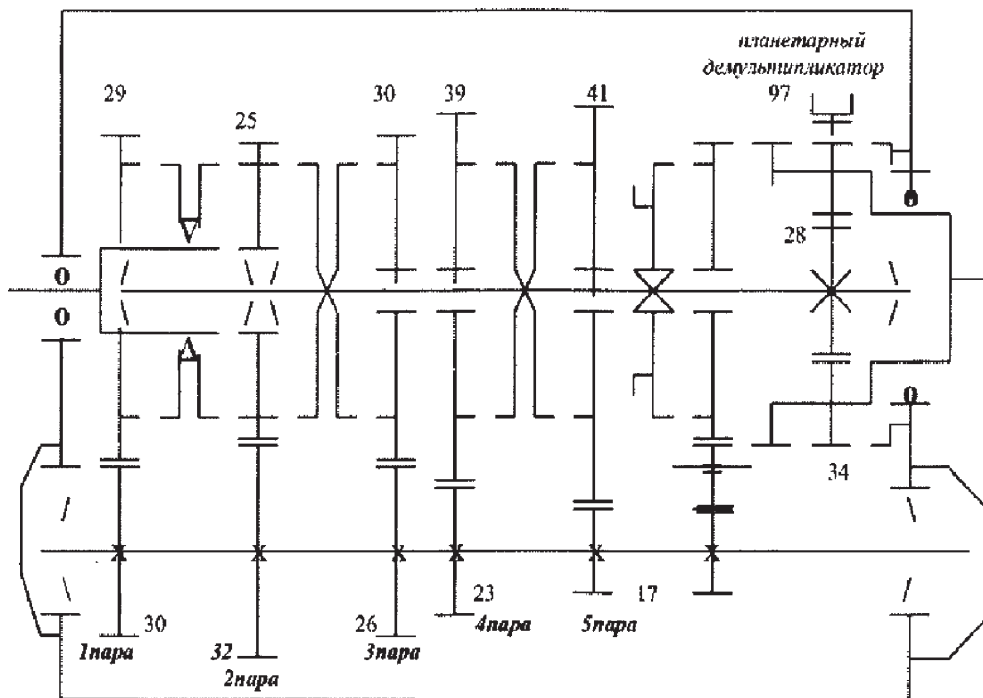


Рисунок 11 — Кинематическая схема коробки передач ТМ16-2000

обязательном проведении *документированного анализа риска*. Однако директива не предъявляла требований к конкретным видам деятельности и не содержала требований к обеспечению их безопасности. В дальнейшем постепенно сформировался подход, который учитывал не только *оценку частоты отказов* технических объектов, но и *качественные аспекты* защиты от различного типа отказов. Подход нашел отражение в работах Международной электротехнической комиссии (МЭК), которые завершились публикацией в 1998–2000 гг. международного стандарта МЭК 61508 по функциональной безопасности. Затем Россия выпустила ГОСТы Р МЭК 61508-1-2007, ..., 61508-7-2007 (Функциональная безопасность систем электрических, электронных, программируемых электронных, связанных с безопасностью), которые являются переводными версиями соответствующих частей МЭК 61508. Мерой безопасности (опасности), согласно стандарту МЭК 61508 служит полнота безопасности — объективная величина, которую можно рассчитать, оценить и измерить.

Необходимость применения данного стандарта в сфере машиностроения в настоящее время обусловлено значительным расширением производства гибридных и других транспортных средств с мехатронными системами управления. Это ситуация побудила ИСО к опубликованию в 2011 году нового стандарта ИСО 26262 «Транспорт дорожный — функциональная безопасность», который является адаптированной редакцией стандарта МЭК 61508 для конкретных требований пассажирских автомобилей и легковых машин общего назначения [20]. ИСО 26262 может применяться для любой деятельности, относящейся к жизненному циклу систем обеспечения безопасности, включающих электрическое и

электронное обеспечение, на этапах разработки, производства, управления и обслуживания.

Учитывая сказанное, вопросы проектирования систем управления мобильной техники все в большей степени становятся ключевыми и требуют все большего внимания при проектировании и доводке.

*Технологии проектирования и доводки систем управления.* Одним из направлений является создание технологий исследования и доводки систем управления, их алгоритмов функционирования на различных стадиях разработки мобильной машины. В работе [21] рассматриваются вопросы отработки систем управления применительно к машинам с гидромеханическими трансмиссиями. Отмечается, что особенностью перспективных технологий исследований сложных систем с автоматическим управлением является разделение аппаратной и алгоритмической частей, что исключает возможность микширования (смешения) ошибок. Представлен комплекс для испытаний компонентов системы автоматического управления трансмиссией мобильной машины на основе HIL технологии и программного обеспечения National Instruments.

Структура комплекса с компонентами, физическим взаимодействием и каналами обмена информацией приведена на рисунке 12 и условно состоит из двух частей: программной (Software — SIL), установленной на компьютере и аппаратной части (Hardware — HIL). Аппаратная часть включает контроллер; регулятор частотного сигнала, имитирующего воздействие на педаль газа, электромагнит управляющего редукционного клапана.

В комплекс интегрирован I/O порт ввода/вывода данных, USB-порт связи. Информация о протекающих процессах отображается в реальном времени. Показаны возможности соединения виртуальных

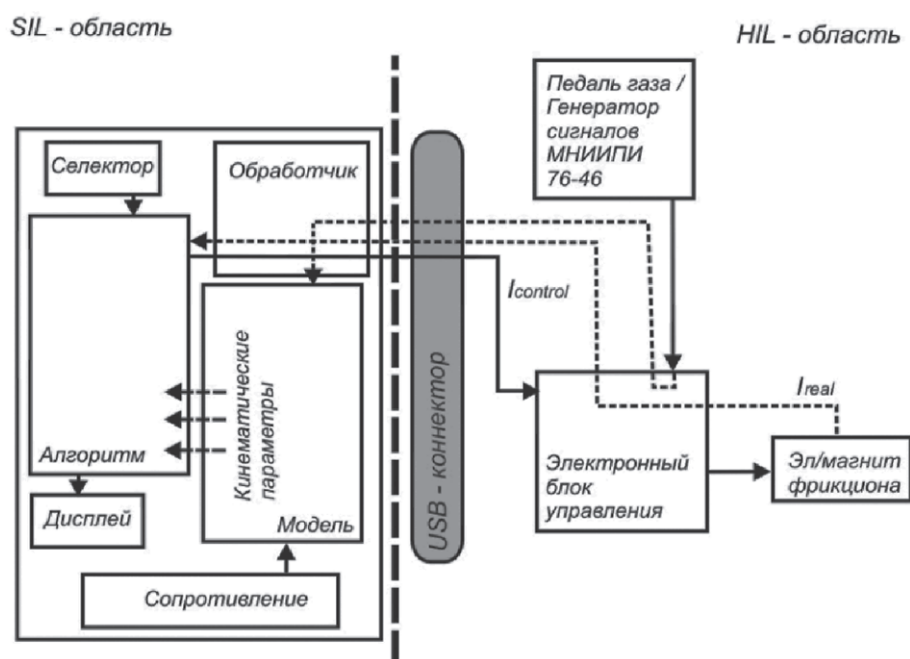


Рисунок 12 — Система тестирования с компонентами, физическим взаимодействием и каналами обмена информацией



моделей и реальных объектов (блоков задания кинематического возмущения и нагрузки, исполнительного устройства, программно реализованного управляющего алгоритма) [21].

*Системы управления ступенчатыми трансмиссиями.* В современных тракторах, в том числе отечественных производства МТЗ, широкое распространение получили ступенчатые трансмиссии с модулями, содержащими фрикционные муфты, которые должны обеспечивать переключение передач в рабочих диапазонах под нагрузкой без разрыва потока мощности. Необходимым компонентом современных трансмиссий такого типа является автоматическая или автоматизируемая система управления.

В работе [22] рассматривается подобная система, назначение которой — качественное переключение ступеней в автоматическом и полуавтоматическом режимах, а также защита компонентов силовой установки в аварийных ситуациях. Рассмотрены структура и основные экспериментально отработанные алгоритмы работы комплекса унифицированных электронных систем полуавтоматического управления для типоразмерного ряда многоступенчатых трансмиссий тракторов «Беларус».

Конструкция и программно-алгоритмическое обеспечение данного ряда систем обеспечивают выполнение следующих функций управления:

- контроль допустимости переключения при выборе передач, включающий функцию диагностики заклинивания золотника управляющего электрогидравлического модулятора;
- переключение ступеней модуля, содержащего фрикционные муфты, коробки передач под нагрузкой, без разрыва потока мощности;
- переключение ступеней диапазонного редуктора (работа, транспорт) в режиме стоянки;
- торможение вращающихся масс диапазонной коробки переключения ступеней при ручном переключении.

Результаты проведенных эксплуатационных испытаний показали высокий уровень адаптации алгоритмов к изменению условий нагружения и параметров трансмиссии. Оценка качества переключения производилась по форме характеристики частоты вращения выходного вала и времени переходного процесса. Работоспособность алгоритмов при вариации конструктивных параметров трансмиссии проверена на трех моделях тракторов «Беларус 1525», «Беларус 2022» и «Беларус 3022» [22].

*Системы управления электромеханическими трансмиссиями.* Еще одна из тенденций развития трансмиссионных систем — *расширение сферы применения электромеханических трансмиссий.* Эта тема в определенной степени перекликается с гибридизацией, поскольку прогрессивные решения основаны на совершенствовании электрических и электронных компонентов и основанных на них системах управления.

В работе [23] приводятся сведения о том, что математическое моделирование гусеничного трак-

тора с электромеханической трансмиссией по упрощенной модели с использованием обобщенных характеристик дизельного двигателя и синхронной электрической машины показало эффективность стабилизации режима работы дизельного двигателя в зоне минимального расхода топлива и снижения пульсаций крутящего момента на движителе. При этом достигнуто снижение расхода топлива более чем на 16 % и повышение тягового КПД при выполнении технологических операций по сравнению с традиционными типами ступенчатых трансмиссий. С учетом указанной тенденции РУП «Минский тракторный завод» ведет работы по созданию перспективного гусеничного трактора общего назначения тягового класса 5.0 с электромеханической трансмиссией. В рамках данной тематики в Объединенном институте машиностроения НАН Беларуси создан макетный образец системы управления силовой установкой трактора, обеспечивающий управление его тяговыми характеристиками и направлением движения, а также передачу диагностической информации о параметрах работы силовой установки оператору. Система базируется на типоразмерном ряде электронных модулей, компонентов единой программно-аппаратной платформы построения интегрированных электронных систем мобильных машин, разработанной институтом совместно с НТЦ «Электронной техники» ОАО «Интеграл».

Структура макетного образца системы представлена на рисунке 13.

Система имеет распределенную архитектуру с центральным вычислительным модулем (системным концентратором) и комплексом периферийных средств сопряжения с системами управления нижнего уровня. Использование данного подхода к построению аппаратной платформы макетного образца системы позволяет разделить выполняемые ею алгоритмические задачи, что важно для экспериментальной доводки.

Учитывая высокий прогнозируемый уровень электромагнитных помех, создаваемых коммутацией полупроводниковых вентилях систем управления тяговым электроприводом, важнейшим требованием является высокая степень помехоустойчивости. Это достигается использованием гальванически развязанных источников питания электронных модулей, а также специализированных микроконтроллеров повышенной надежности. Отличительной особенностью контроллеров является наличие внутреннего тактового генератора, что в свою очередь обеспечивает защиту от сбоя по одному из наиболее чувствительных каналов. Межмодульное взаимодействие осуществляется по одному из наиболее помехоустойчивых каналов последовательной передачи данных CAN 2.0В, ставшим стандартом межсистемного взаимодействия в автомобильной электронике. Это, а также компоновочные решения с удалением и минимизацией длины силовых и слабых каналов

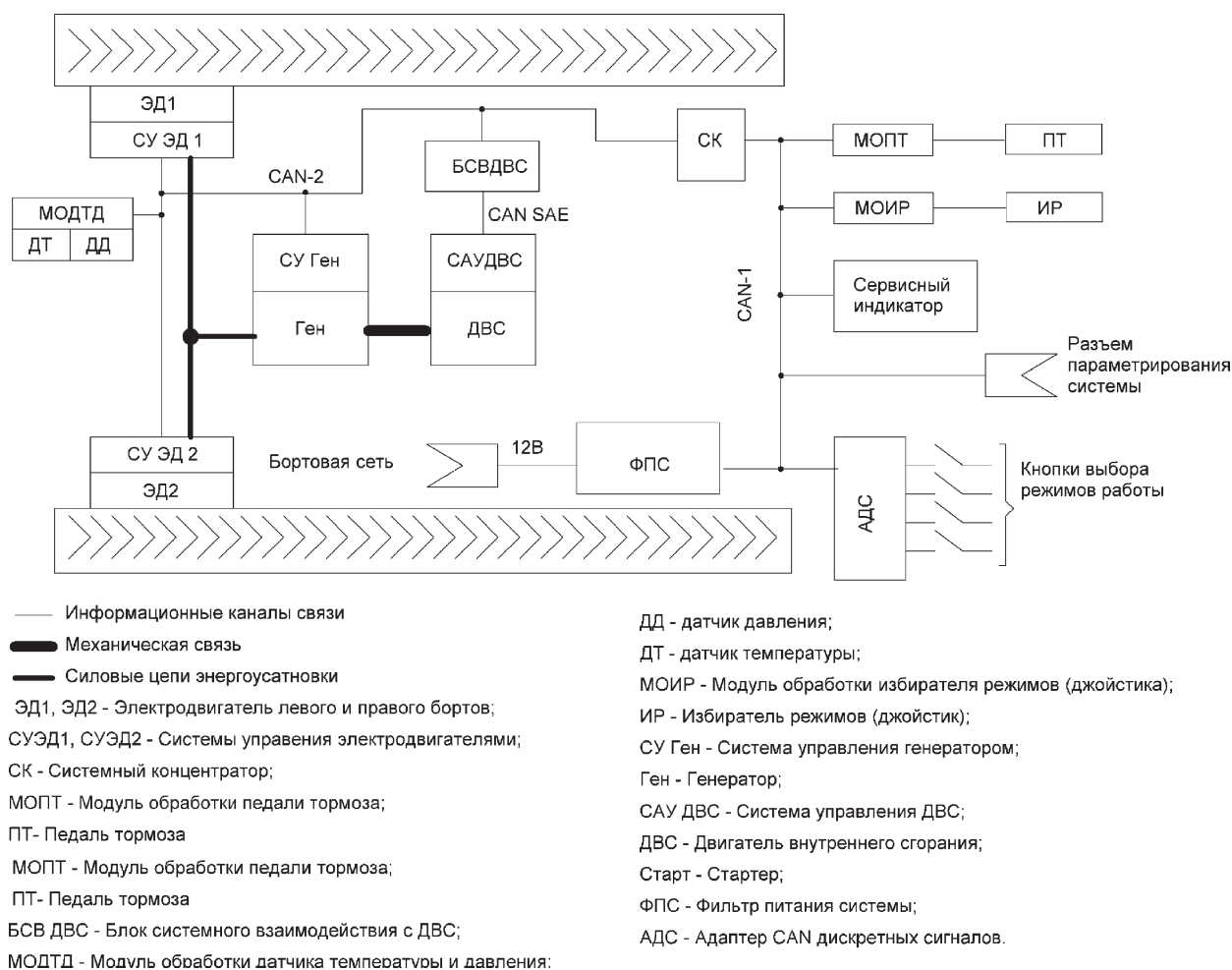


Рисунок 13 — Структура макетного образца системы управления силовой установкой гусеничного трактора с электромеханической трансмиссией

электрожгутов, минимизирует влияние электромагнитных помех и обеспечивает ее работоспособность и помехоустойчивость [23].

**Заключение.** Представленные материалы отражают в определенной степени состояние и уровень научного обеспечения разработок мобильной техники отечественного производства. Проблемные и перспективные вопросы призваны активизировать и скорректировать тематику научных исследований исходя из приоритетов, потребностей существующих и перспективных рынков и мировых тенденций развития конструкции и функциональных свойств мобильных машин. Результативность повысится при реализации преимуществ международной научной и научно-технической кооперации.

#### Список литературы

1. Тарасов, П.И. Направления развития карьерных мобильных транспортных средств для эксплуатации в условиях Якутии / П.И. Тарасов, А.Г. Журавлев, П.Л. Мариев // Актуальные вопросы машиноведения: сб. науч. тр. / Объедин. ин-т машиностроения НАН Беларуси; редкол.: А.А. Дюжев [и др.]. — Минск, 2012. — Вып. 1. — С. 22–28.
2. Насковец, А.М. Поперечная устойчивость карьерных самосвалов для глубоких карьеров / А.М. Насковец, А.Н. Костюкович, В.И. Моисеенко // Актуальные вопросы машиноведения: сб. науч. тр. / Объедин. ин-т машиностроения

НАН Беларуси; редкол.: А.А. Дюжев [и др.]. — Минск, 2012. — Вып. 1. — С. 186–190.

3. Развитие техносферы: оценка риска и надежности сложных технических объектов / Н.А. Махутов [и др.] // Актуальные вопросы машиноведения: сб. науч. тр. / Объедин. ин-т машиностроения НАН Беларуси; редкол.: А.А. Дюжев [и др.]. — Минск, 2012. — Вып. 1. — С. 29–49.
4. Методология оценки остаточного ресурса зубчатых приводных механизмов по данным вибромониторинга / Н.Н. Ишин [и др.] // Актуальные вопросы машиноведения: сб. науч. тр. / Объедин. ин-т машиностроения НАН Беларуси; редкол.: А.А. Дюжев [и др.]. — Минск, 2012. — Вып. 1. — С. 301–303.
5. Довнар, В.И. Особенности испытания многозвенного автопоезда МАЗ в реальных условиях эксплуатации / В.И. Довнар // Актуальные вопросы машиноведения: сб. науч. тр. / Объедин. ин-т машиностроения НАН Беларуси; редкол.: А.А. Дюжев [и др.]. — Минск, 2012. — Вып. 1. — С. 206–208.
6. Попов, В.Б. Анализ режимов работы подъемно-навесного устройства универсального энергетического средства УЭС-290/450 «ПОЛЕСЬЕ» / В.Б. Попов // Актуальные вопросы машиноведения: сб. науч. тр. / Объедин. ин-т машиностроения НАН Беларуси; редкол.: А.А. Дюжев [и др.]. — Минск, 2012. — Вып. 1. — С. 99–102.
7. Попов, В.Б. Моделирование и многокритериальная оптимизация подъемно-навесного устройства универсального энергетического средства УЭС-290/450 «ПОЛЕСЬЕ» / В.Б. Попов, В.Т. Придухо, Т.А. Мархель // Актуальные вопросы машиноведения: сб. науч. тр. / Объедин. ин-т машиностроения НАН Беларуси; редкол.: А.А. Дюжев [и др.]. — Минск, 2012. — Вып. 1. — С. 103–107.
8. Рехлицкий, О.В. Аспекты использования кормоуборочной техники при уборке быстрорастущей древесины / О.В. Рех-

- лицкий, С.Н. Бобыренко // Актуальные вопросы машиноведения: сб. науч. тр. / Объедин. ин-т машиностроения НАН Беларуси; редкол.: А.А. Дюжев [и др.]. — Минск, 2012. — Вып. 1. — С. 126–129.
9. Вырский, А.Н. Внедрение в процесс проектирования новой техники методики компьютерного моделирования и анализа аэродинамических потоков в системе очистки зерноуборочного комбайна / А.Н. Вырский, И.А. Баран // Актуальные вопросы машиноведения: сб. науч. тр. / Объедин. ин-т машиностроения НАН Беларуси; редкол.: А.А. Дюжев [и др.]. — Минск, 2012. — Вып. 1. — С. 130–133.
  10. Мишута, Д.В. О выборе средств и методики компьютерного моделирования кузовов-контейнеров специального назначения / Д.В. Мишута; В.Г. Михайлов // Актуальные вопросы машиноведения: сб. науч. тр. / Объедин. ин-т машиностроения НАН Беларуси; редкол.: А.А. Дюжев [и др.]. — Минск, 2012. — Вып. 1. — С. 138–141.
  11. Мишута, Д.В. Исследования прогиба крыши кузова-контейнера / Д.В. Мишута; В.Г. Михайлов // Актуальные вопросы машиноведения: сб. науч. тр. / Объедин. ин-т машиностроения НАН Беларуси; редкол.: А.А. Дюжев [и др.]. — Минск, 2012. — Вып. 1. — С. 142–144.
  12. New Hybrid System (for front-wheel drive vehicles). — Mode of access: <http://www.youtube.com/watch?v=8HswikGbFFU>. — Date of access: 24.02.13.
  13. Флоренцев, С.Н. Инновационные составляющие в разработках электромеханических устройств для гибридных транспортных средств / С.Н. Флоренцев, Д.Б. Изосимов // Актуальные вопросы машиноведения: сб. науч. тр. / Объедин. ин-т машиностроения НАН Беларуси; редкол.: А.А. Дюжев [и др.]. — Минск, 2012. — Вып. 1. — С. 50–61.
  14. Суперконденсаторные накопители энергии в гибридных силовых установках транспортных средств / В.И. Адашкевич [и др.] // Актуальные вопросы машиноведения: сб. науч. тр. / Объедин. ин-т машиностроения НАН Беларуси; редкол.: А.А. Дюжев [и др.]. — Минск, 2012. — Вып. 1. — С. 145–150.
  15. Красневский, Л.Г. Состояние и перспективы развития автоматических трансмиссий мобильных машин / Л.Г. Красневский // Актуальные вопросы машиноведения: сб. науч. тр. / Объедин. ин-т машиностроения НАН Беларуси; редкол.: А.А. Дюжев [и др.]. — Минск, 2012. — Вып. 1. — С. 115–121.
  16. Красневский, Л.Г. Мехатронные системы управления — ключевой компонент внедрения преселекторных коробок передач / Л.Г. Красневский // Актуальные вопросы машиноведения: сб. науч. тр. / Объедин. ин-т машиностроения НАН Беларуси; редкол.: А.А. Дюжев [и др.]. — Минск, 2012. — Вып. 1. — С. 108–114.
  17. Дюжев, А.А. Синтез планетарных трансмиссий с произвольным числом степеней свободы на основе структурного представления и генетического алгоритма / А.А. Дюжев, В.Б. Альгин // Актуальные вопросы машиноведения: сб. науч. тр. / Объедин. ин-т машиностроения НАН Беларуси; редкол.: А.А. Дюжев [и др.]. — Минск, 2012. — Вып. 1. — С. 247–258.
  18. Недеялков, А.П. Типоразмерный ряд перспективных унифицированных синхронизированных многоступенчатых коробок передач с автоматизированным управлением / А.П. Недеялков, А.Н. Блохин, В.Ю. Тумреев // Актуальные вопросы машиноведения: сб. науч. тр. / Объедин. ин-т машиностроения НАН Беларуси; редкол.: А.А. Дюжев [и др.]. — Минск, 2012. — Вып. 1. — С. 216–221.
  19. Антипина, А. Предугадать ошибку. Функциональная безопасность: проблемы и ожидания / А. Антипина // itech. Журнал интеллектуальных технологий. — 2007. — № 7. — С. 6–11.
  20. ISO 26262. — Mode of access: [http://en.wikipedia.org/wiki/ISO\\_26262](http://en.wikipedia.org/wiki/ISO_26262). — Date of access: 01.03.13.
  21. Михайлов, В.В. Комплексная система отладки и диагностирования алгоритмов систем автоматического управления гидромеханическими трансмиссиями / В.В. Михайлов, А.Г. Снитков // Актуальные вопросы машиноведения: сб. науч. тр. / Объедин. ин-т машиностроения НАН Беларуси; редкол.: А.А. Дюжев [и др.]. — Минск, 2012. — Вып. 1. — С. 316–319.
  22. Белевич, А.В. Система полуавтоматического управления фрикционной трансмиссией трактора «БЕЛАРУС»: алгоритмы работы и результаты испытаний / А.В. Белевич, В.И. Луцкий, С.И. Шестопапов // Актуальные вопросы машиноведения: сб. науч. тр. / Объедин. ин-т машиностроения НАН Беларуси; редкол.: А.А. Дюжев [и др.]. — Минск, 2012. — Вып. 1. — С. 155–157.
  23. Красневский, Л.Г. Бортовая система управления верхнего уровня для гусеничного трактора с электрической трансмиссией: структура и особенности функционирования / Л.Г. Красневский, А.В. Белевич, В.А. Коробкин // Актуальные вопросы машиноведения: сб. науч. тр. / Объедин. ин-т машиностроения НАН Беларуси; редкол.: А.А. Дюжев [и др.]. — Минск, 2012. — Вып. 1. — С. 151–154.

Djuzhev A.A., Algin V.B.

**Progress trends for mobile technique: through materials of international scientific and technical conference «Innovations in mechanical engineering — 2012»**

Progress trends are analyzed for mobile technique as well as its basic units and systems through the materials of international scientific and technical conference «Innovations in mechanical engineering — 2012». Key directions of technical perfecting and heightening of competitive strength for mobile machines with reference to Belarus manufacturers are separated.

*Поступила в редакцию 18.02.2013.*